



WINGYP<sup>NV</sup>  
AN OPEN WINDOW FOR EACH PROJECT

deceuninck



ALUMINIUM RAMEN & DEUREN



# INHOUD

<b>UNICUM IN ALUMINIUM</b>	<b>03</b>
<b>EEN UNIEK CONCEPT IN DRIE STAPPEN</b>	<b>07</b>
<b>RAMEN</b>	<b>08</b>
Decalu88 Standard	08
Decalu94 Retro	10
Decalu110 Steel	12
Decalu88 New Steel	14
Decalu88 Hidden	16
Decalu88 Open-Out	18
Decalu101 Scand	20
<b>DEUREN</b>	<b>22</b>
Decalu88 Doors	22
Decalu88 Folding Doors	24
<b>SCHUIFRAMEN</b>	<b>26</b>
Decalu163 Slide	26
<b>AFWATERING</b>	<b>28</b>
<b>SMART COLOURS</b>	<b>29</b>
<b>PROFIELOVERZICHT</b>	<b>32</b>
<b>KWALITEITSCONTROLE</b>	<b>38</b>

## UNICUM IN ALUMINIUM

### Ontwikkeld volgens de innovatieve So Easy-technologie

Efficiëntie, gebruiksvriendelijkheid, technische prestaties en designmogelijkheden.

In het kader van deze vier peilers stelt Deceuninck een vernieuwd gamma voor onder de naam Decalu, volledig ontwikkeld volgens de innovatieve gepatenteerde So Easy-technologie.

Wat dat betekent? Een performant totaalaanbod met eenzelfde bouwdiepte en U-waarde voor al onze aluminium ramen en deuren.

#### Performant totaalaanbod

De Decalu-reeks van Deceuninck is uniek op de markt dankzij de integratie van enkele technieken die we ook in onze kunststofprofielen toepassen.

- + De afwatering zit verborgen in het kaderprofiel en zorgt voor een esthetische upgrade.
- + De voorgemonteerde dichtingen in de glaslat vereenvoudigen de montage aanzienlijk.

Het voorgaande systeem werd geoptimaliseerd van 8 tot slechts 3 componenten, zonder centrale middendichting. Alle nieuwe reeksen voldoen aan dezelfde hoge isolatiewaarden.

#### DE BASISPRINCIPES VAN DECALU ZIJN:

- + geen centrale middendichting
- + onzichtbare afwatering
- + geïntegreerde dichtingen
- + eenvoudige montage van de glaslat
- + minimale opdekvoeg
- + productietijd gehalveerd



# Vereenvoudigd design, meer mogelijkheden

Deceuninck gaat voor minder complexiteit en meer design-mogelijkheden zoals plaatsbesparende vouwramen en steel look voor onze raamprofielen. Alle verschillende reeksen steunen op het vernieuwde Decalu-systeem.

## Ramen

- + **Decalu88 Standard**  
Een tijdloze stijl met volledig vlakke buitenzijde. Deze slanke, neutrale look is de juiste keuze voor elk modern bouw- of renovatieproject.
- + **Decalu94 Retro**  
Ramen met een retrotoets? Het kan dankzij deze profielen met klassieke groefdetails. De Retro-reeks is uiterst geschikt voor de bouw van een landelijke woning of de renovatie van een herenhuis.
- + **Decalu110 Steel**  
Geïnspireerd door de industrial trend, voegt dit design een origineel element toe aan elke eigentijdse loft of bedrijfspand.
- + **Decalu88 New Steel**  
De stalen look met een extra dimensie? De New Steel-reeks oogt nog slanker voor een hoogstaand architecturaal eindresultaat.
- + **Decalu88 Hidden**  
Bij de Hidden-reeks zit de raamvleugel volledig verborgen achter het kader. Deze verborgen vleugel leent zich perfect voor uiterst strakke, minimalistische bouwprojecten.

## Deuren

- + **Decalu88 Doors**  
De vlakliggende deur is volledig aansluitbaar met de Decalu88 raamreeksen.
- + **Decalu88 Folding doors**  
Een vouwdeurprofiel is een slimme design-oplossing die ruimte bespaart en maximale lichtinval biedt, zonder aan performantie in te boeten. De grens tussen binnen en buiten verdwijnt wanneer de vouwdeuren openstaan.

## Schuiframen

- + **Decalu163 Slide**  
Schuiframen zijn ideaal om veel ruimte en lichtinval te creëren. De slanke Decalu-profielen garanderen de kleinst mogelijke zichthinder en maken tegelijk grote overspanningen mogelijk.



—  
Combineer  
aluminium en  
kunststof zonder  
compromis

## Decalu en Elegant: 1 op 1 inzetbaar

Het vernieuwde Decalu-gamma speelt in op het groeiende marktaandeel van aluminium en biedt tegelijk de perfecte aanvulling op ons kunststofaanbod. Deceuninck gelooft sterk in een hybride toekomst waarin aluminium en kunststof een complementaire rol spelen. Hoe? Door het beste van beide te combineren in één toepassing.

## Prestaties en design gaan hand in hand

Het nieuwe Elegant-profiel (lancering 2020) blinkt als kunststofoplossing niet alleen uit in performantie maar kan met zijn ultraslank design ook feilloos naast aluminium staan. Anderzijds werd Decalu **geoptimaliseerd qua isolatiewaarden, zonder daarbij aan de typische aluminium look te raken.** Net als bij Elegant werd de afwatering verborgen in het kaderprofiel. Bovendien vormt het eenvoudige montageprincipe van de glaslat bij kunststofprofielen nu ook een meerwaarde voor Decalu.

De technologie achter beide systemen is zo bedacht dat het **verschil tussen Decalu en Elegant van buitenaf nagenoeg onzichtbaar** is. Zowel het design als het kleurverhaal zijn dankzij Smart Colours perfect op elkaar afgestemd. Een architect kan aluminium en kunststofoplossingen vanaf nu dus moeiteloos combineren.

Ook voor de fabrikant zijn aan deze match heel wat voordelen verbonden.

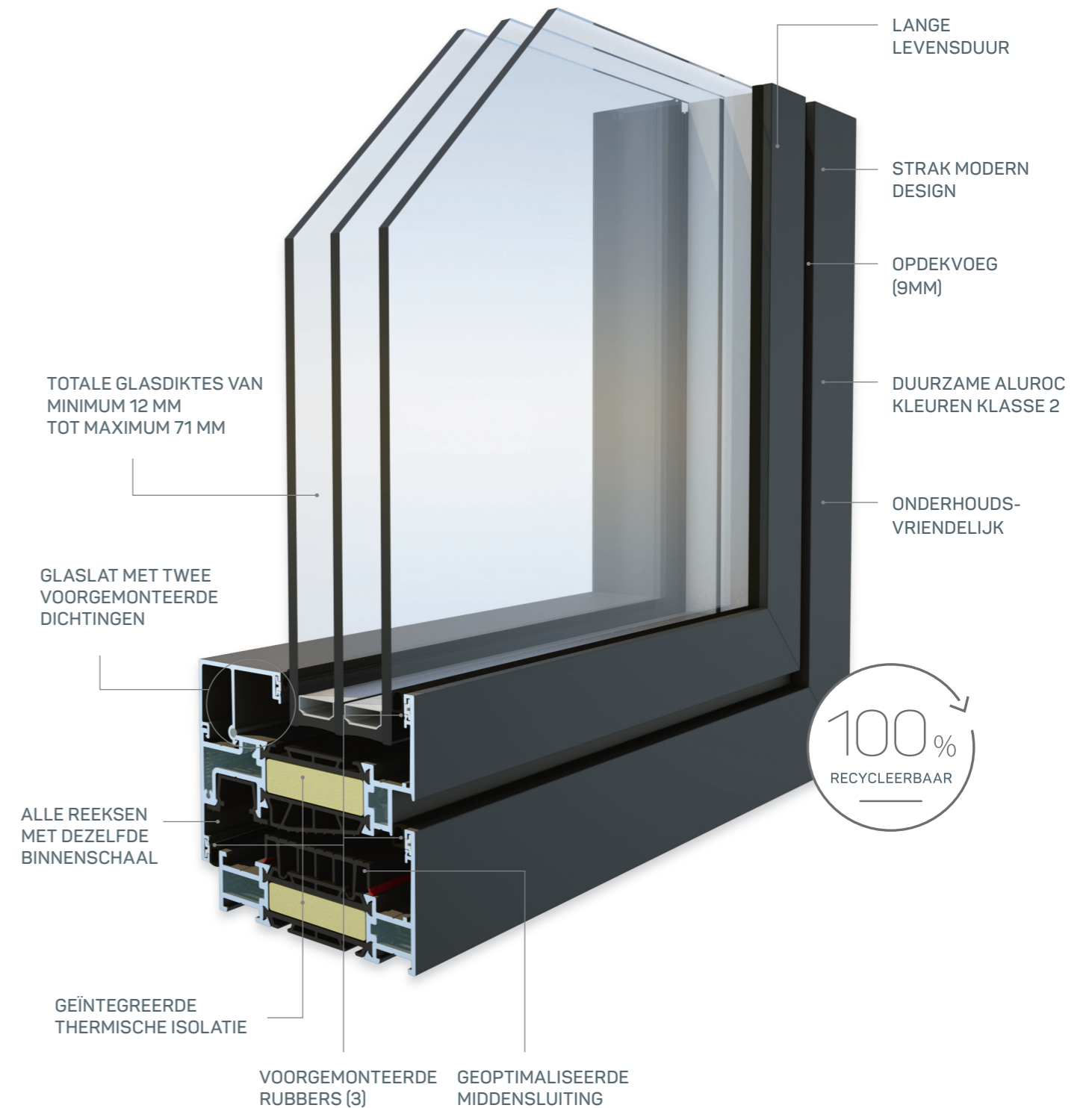
- + Decalu en Elegant hebben dezelfde onderhoudskenmerken.
- + De hoeveelheid wisselstukken die gestockeerd moet worden, zijn drastisch verminderd.
- + Het uniforme systeem waarop de Decalu-reeksen gebouwd zijn, laat toe verschillende designs op eenzelfde machinepark te produceren.
- + Omdat het nieuwe Decalu-systeem uit slechts 3 onderdelen bestaat, wint de fabrikant minimum 50% productietijd per raam.\*

De combinatie Decalu - Elegant biedt u meer keuzemogelijkheden zonder de complexiteit op te drijven.

\* grootste raam DK1200 x 1400 (BXH)

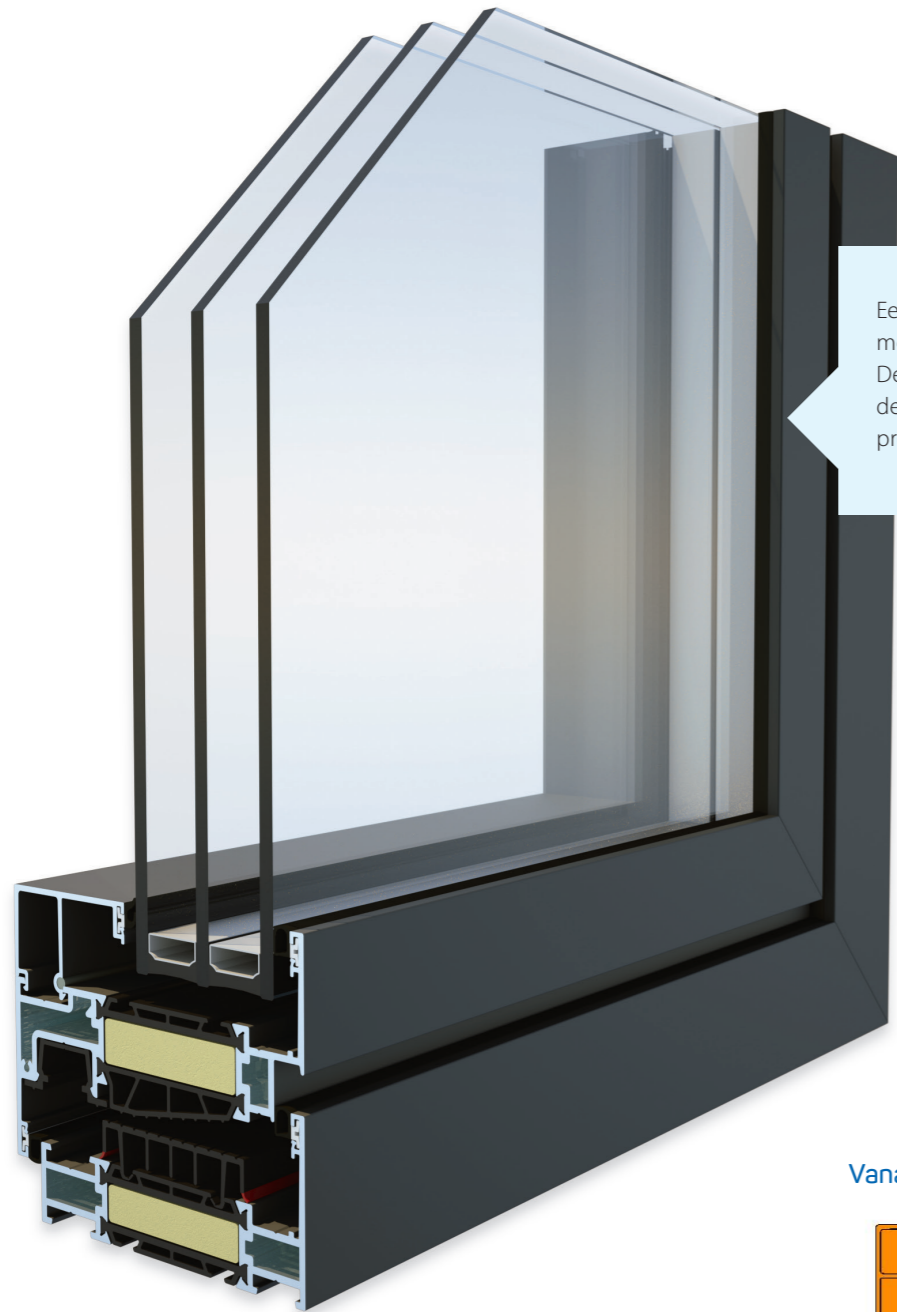
## Deceuninck aluminium Een uniek concept met 3 basiskenmerken.

- Eén binnenkader met gelijke middensectie en slanke profielen
- Vleugel en glaslat met voorgemonteerde dichtingen
- Geïntegreerde thermische isolatie in de profielen

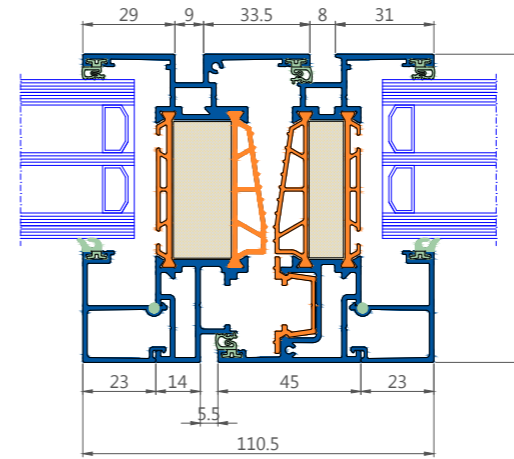
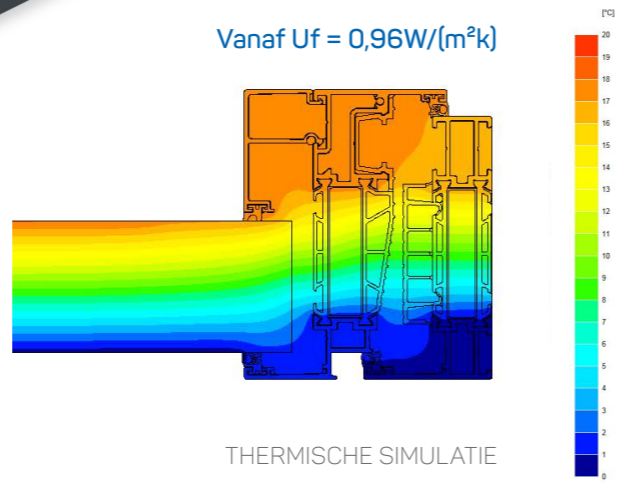


# DECALU88 STANDARD

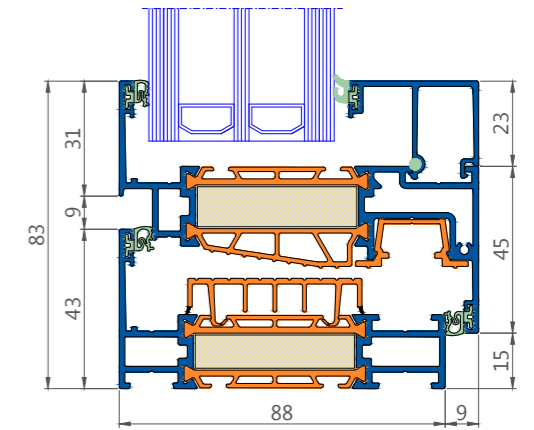
Tijdloze oplossing voor moderne projecten



Een vlakke buitenzijde met een moderne en tijdloze look & feel. De fijne en slanke profielen maken deze reeks ideaal voor eigentijdse projecten en renovatie.



horizontale doorsnede



verticale doorsnede

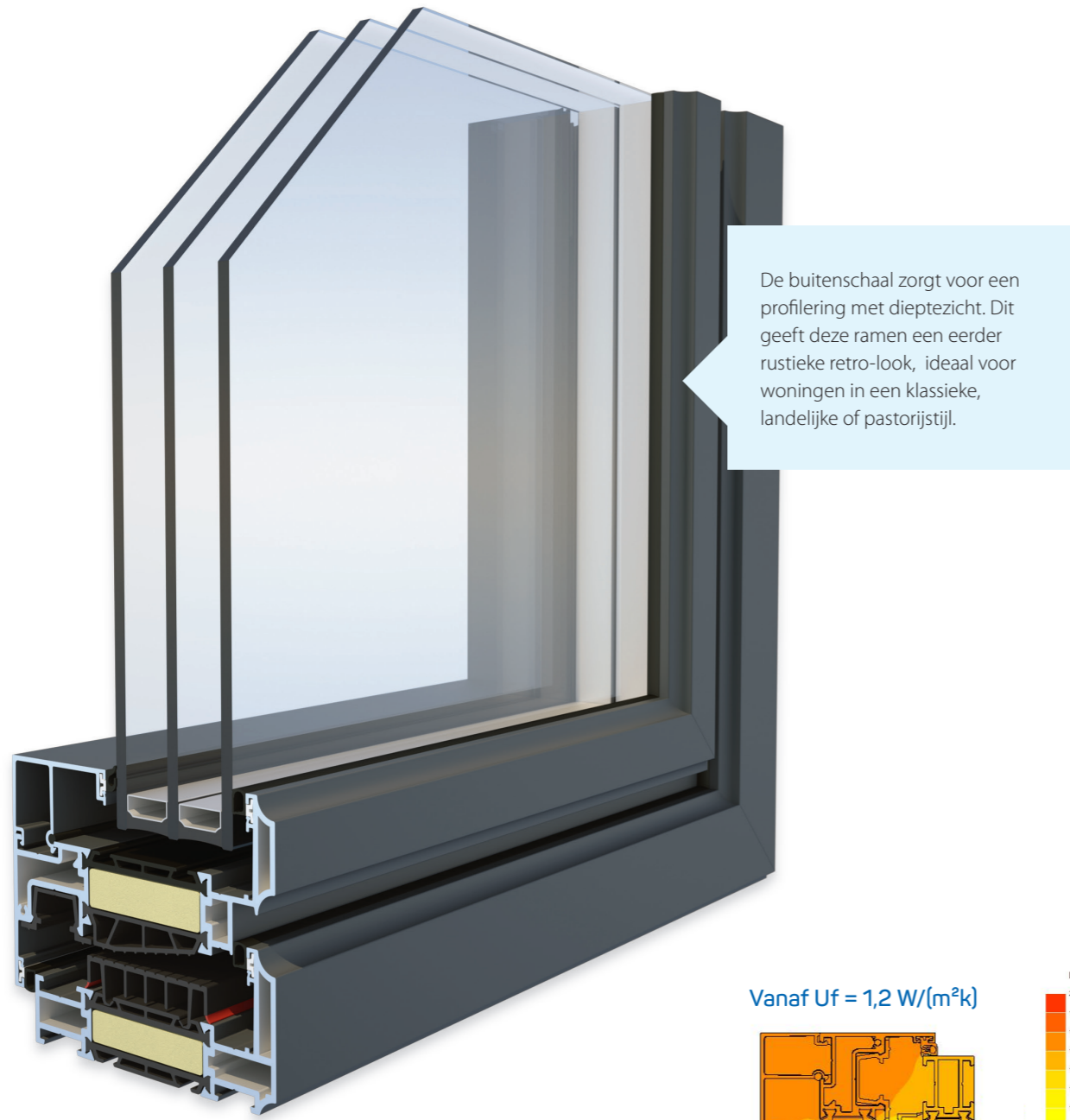
Technische Prestaties		Decalu88 Standard
TEST	GLAS	WAARDE (VLEUGEL + KADER)
EN ISO 10077-2		vanaf $U_f = 0,96W/(m^2k)$
EN ISO 10077-1	Dubbel glas	$U_g = 1,1 W/m^2K$ $U_w = 1,11 w/m^2k^*$
	Driedubbel glas	$U_g = 0,6 W/m^2K$ $U_w = 0,81 w/m^2k^*$
Luchtdoorlaatbaarheid	NBN EN 12207	klasse 4
Waterdichtheid	NBN EN 12208	E2250
Windweerstand	NBN EN 12210	klasse C5
Bedieningskrachten	NBN EN 13115	Klasse 1
Verkeerd gebruik	NBN EN 13115	Klasse 3
Akoestische waarde	88.2/16/6/16/66.2	EN 20140-3:1999 - RW 47(-1;-2)

Technische Kenmerken	Decalu88 Standard
Bouwdiepte kader	88mm
Bouwdiepte vleugel	97mm
Beslag	16mm
Hoogte glassponning	25mm
Hoogte glaslatten	23mm
Mogelijke glasdiktes	21-71mm
Interne zichtbare hoogte kader	20mm, 34mm, 48mm, 89mm
Externe zichtbare hoogte kader	43mm, 57mm, 71mm, 112mm
Externe zichtbare hoogte traverse	66mm, 80mm, 94mm
Buitenzijde	kader en vleugelprofiel vlakliggend
Binnenzijde	opdek en vlakliggend mogelijk
Middendichting	Abs geïntegreerd
Beglazingsrubbers	EPDM
Legering	EN AW 6060 TW66
Thermische onderbreking	Abs 49mm

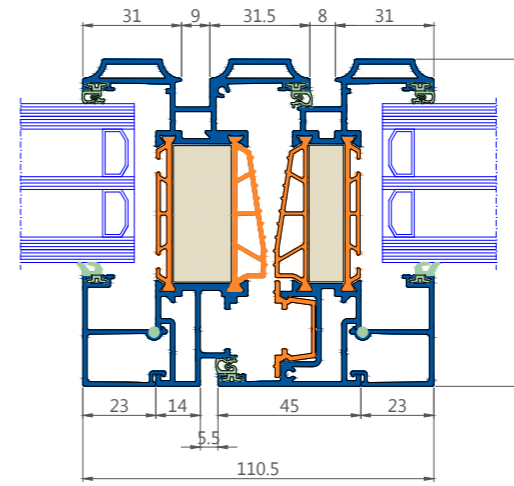
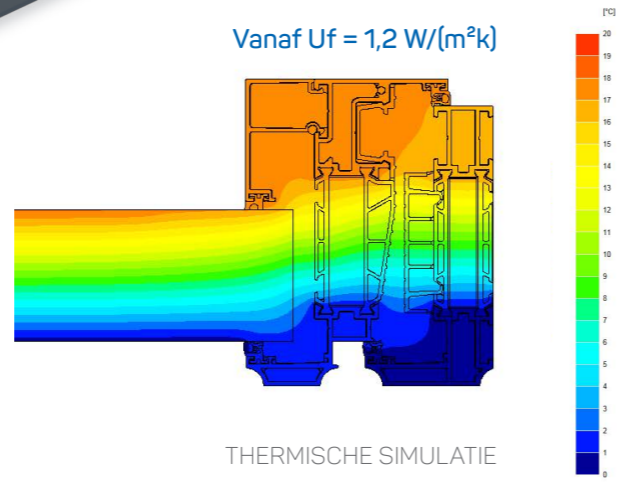
(\* ) U-waarde berekend op een draaikipraam van 1,2 x 1,5 m (BxH)  
Alle andere genormeerde classificaties uitgevoerd op een draaikipraam van 1,23 x 1,48 m (BxH)  
Raam voorzien van 2 hangpunten en 6 sluitpunten

# DECALU94 RETRO

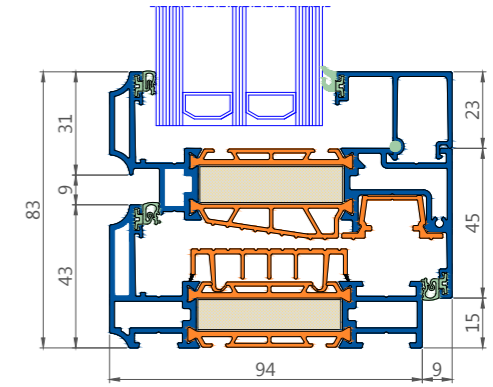
Rustiek alternatief voor lage-energiewoningen



De buitenschaal zorgt voor een profilering met dieptezicht. Dit geeft deze ramen een eerder rustieke retro-look, ideaal voor woningen in een klassieke, landelijke of pastorijsstijl.



horizontale doorsnede



verticale doorsnede

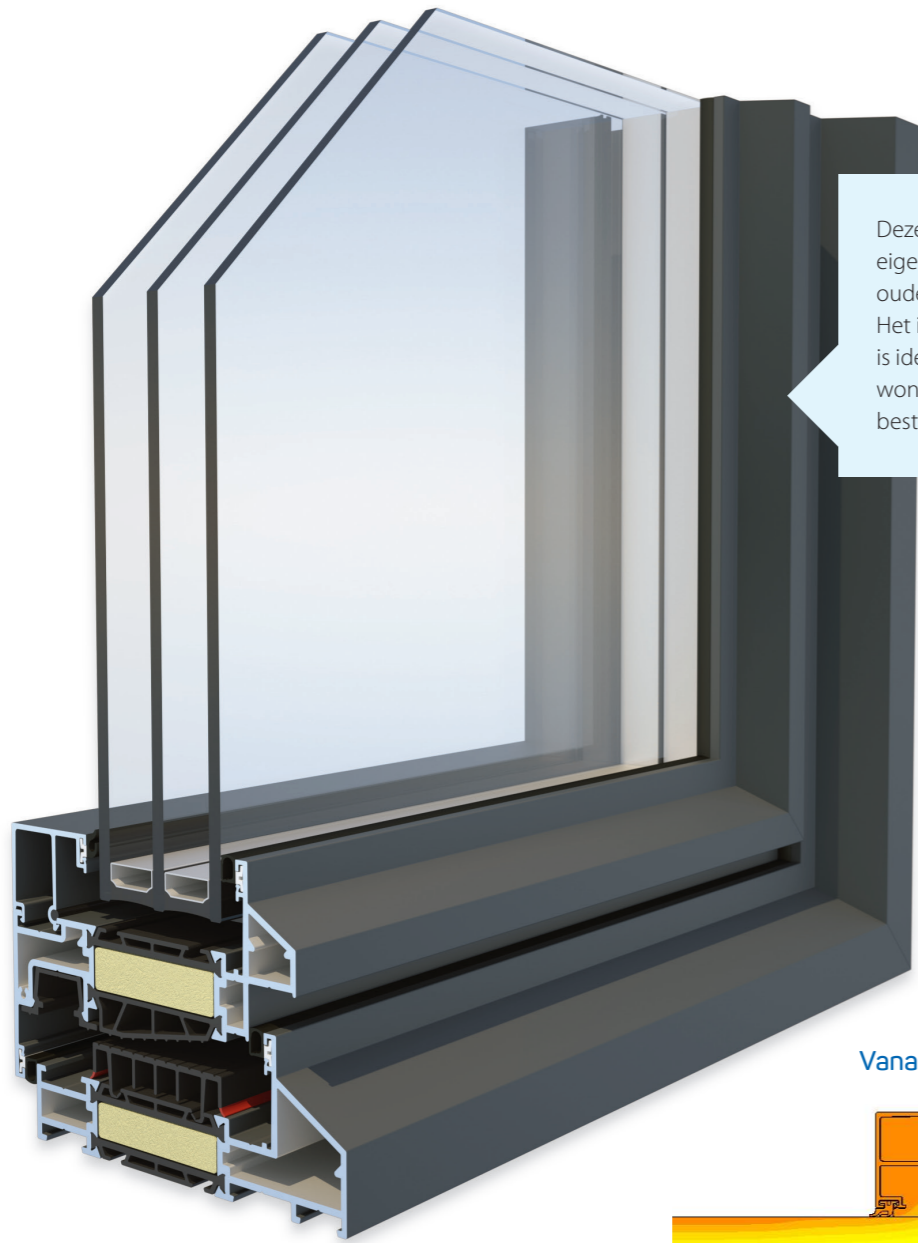
Technische Prestaties		Decalu94 Retro	
TEST	GLAS	WAARDE (VLEUGEL + KADER)	
EN ISO 10077-2		vanaf $U_f = 1,2 \text{ W}/(\text{m}^2\text{k})$	
EN ISO 10077-1	Dubbel glas	$U_g = 1,1 \text{ W}/\text{m}^2\text{K}$ $U_g = 1,0 \text{ W}/\text{m}^2\text{K}$	$U_w = 1,27 \text{ w}/\text{m}^2\text{k}^*$ $U_w = 1,21 \text{ w}/\text{m}^2\text{k}^*$
	Driedubbel glas	$U_g = 0,6 \text{ W}/\text{m}^2\text{K}$ $U_g = 0,4 \text{ W}/\text{m}^2\text{K}$	$U_w = 0,95 \text{ w}/\text{m}^2\text{k}^*$ $U_w = 0,82 \text{ w}/\text{m}^2\text{k}^*$
Luchtdoorlaatbaarheid	NBN EN 12207	klasse 4	
Waterdichtheid	NBN EN 12208	E2250	
Windweerstand	NBN EN 12210	klasse C5	
Bedieningskrachten	NBN EN 13115	Klasse 1	
Verkeerd gebruik	NBN EN 13115	Klasse 3	
Akoestische waarde	88.2/16/6/16/66.2	EN 20140-3:1999 - RW 47(-1;-2)	

Technische Kenmerken		Decalu94 Retro
Bouwdiepte kader		94mm
Bouwdiepte vleugel		103mm
Beslag		16mm
Hoogte glassponning		25mm
Hoogte glaslatten		23mm
Mogelijke glasdiktes		21-71mm
Interne zichtbare hoogte kader		20mm, 34mm
Externe zichtbare hoogte kader		43mm, 57mm
Externe zichtbare hoogte traverse		66mm
Buitenzijde		kader en vleugelprofiel vlakliggend
Binnenzijde		vleugelprofiel opliggend
Middendichting		Abs geïntegreerd
Beglazingsrubbers		EPDM
Legering		EN AW 6060 TW66
Thermische onderbreking		Abs 49mm

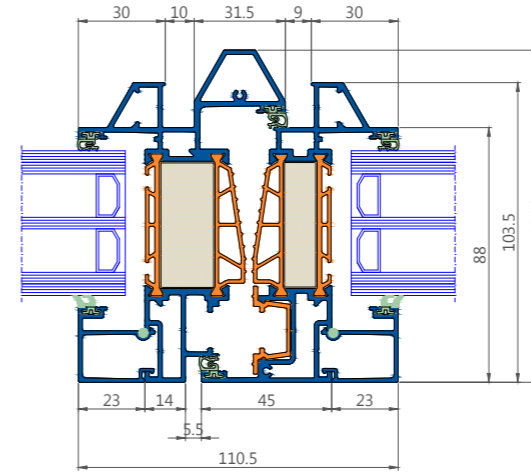
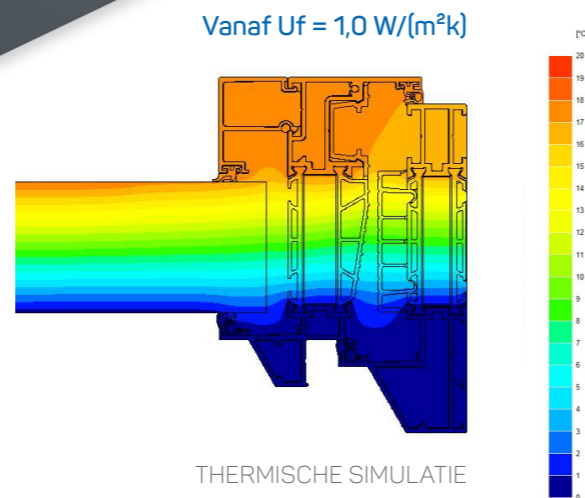
(\*)  $U$ -waarde berekend op een draaikipraam van 1,2 x 1,5 m (BxH)  
Alle andere genoemde classificaties uitgevoerd op een draaikipraam van 1,23 x 1,48 m (BxH)  
Raam voorzien van 2 hangpunten en 6 sluitpunten

# DECALU110 STEEL

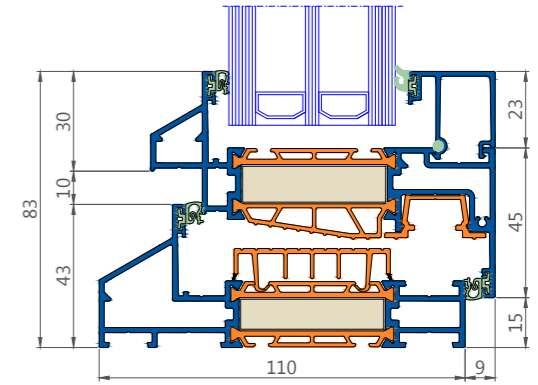
Creëer het industriële loftgevoel



Deze reeks creëert de 'steel look' eigen aan de architectuur van oude industriële gebouwen. Het imiteren van stalen ramen is ideaal in nieuwe eigentijdse woningen en ook in renovatie van bestaande gebouwen en lofts.



horizontale doorsnede



verticale doorsnede

Technische Prestaties		Decalu110 Steel	
TEST	GLAS	WAARDE (VLEUGEL + KADER)	
EN ISO 10077-2		vanaf $U_f = 1,0 \text{ W/(m}^2\text{k)}$	
EN ISO 10077-1	Dubbel glas	$U_g = 1,1 \text{ W/m}^2\text{K}$ $U_g = 1,0 \text{ W/m}^2\text{K}$	$U_w = 1,19 \text{ w/m}^2\text{k}^*$ $U_w = 1,13 \text{ w/m}^2\text{k}^*$
	Driedubbel glas	$U_g = 0,6 \text{ W/m}^2\text{K}$ $U_g = 0,4 \text{ W/m}^2\text{K}$	$U_w = 0,90 \text{ w/m}^2\text{k}^*$ $U_w = 0,79 \text{ w/m}^2\text{k}^*$
Luchtdoorlaatbaarheid	NBN EN 12207	klasse 4	
Waterdichtheid	NBN EN 12208	E2250	
Windweerstand	NBN EN 12210	klasse C5	
Bedieningskrachten	NBN EN 13115	Klasse 1	
Verkeerd gebruik	NBN EN 13115	Klasse 3	
Akoestische waarde	88.2/16/6/16/66.2	EN 20140-3:1999 - RW 47(-1;-2)	

Technische Kenmerken	Decalu110 Steel
Bouwdiepte kader	110mm
Bouwdiepte vleugel	103,5mm
Beslag	16mm
Hoogte glassponning	25mm
Hoogte glaslatten	23mm
Mogelijke glasdiktes	12-62mm
Interne zichtbare hoogte kader	20mm
Externe zichtbare hoogte kader	43mm
Externe zichtbare hoogte traverse	66mm
Buitenzijde	kader en vleugelprofiel vlakliggend
Binnenzijde	vleugelprofiel opliggend
Middendichting	Abs geïntegreerd
Beglazingsrubbers	EPDM
Legering	EN AW 6060 TW66
Thermische onderbreking	Abs 49mm

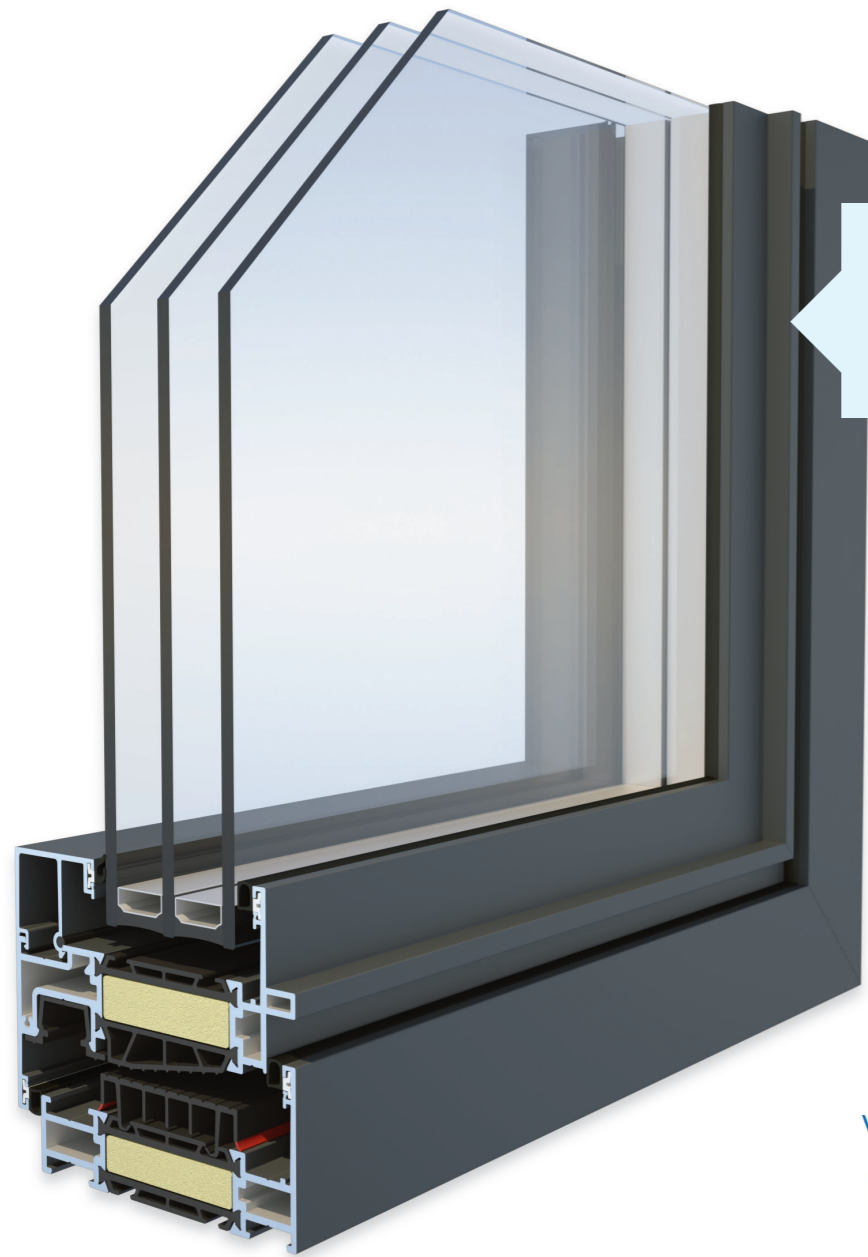
(\*)  $U$ -waarde berekend op een draaikipraam van 1,2 x 1,5 m (BxH)  
Alle andere genormeerde classificaties uitgevoerd op een draaikipraam van 1,23 x 1,48 m (BxH)  
Raam voorzien van 2 hangpunten en 6 sluitpunten

# DECALU88 NEW STEEL

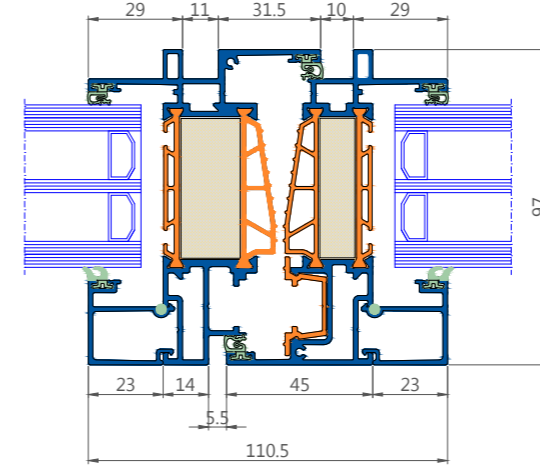
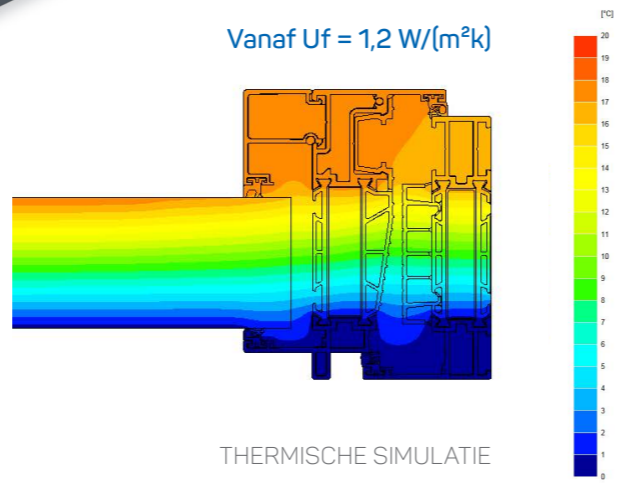
Minimalistisch en strak



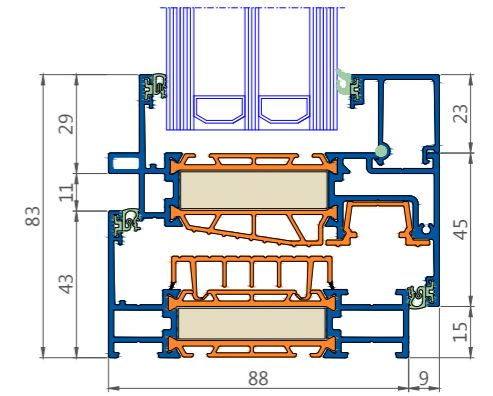
WINGYP NV  
AN OPEN WINDOW FOR EACH PROJECT



Een innovatieve variant van de steel look, voor een modernistische en architecturaal hoogstaande vormgeving.



horizontale doorsnede



verticale doorsnede

Technische Prestaties		Decalu88 New Steel	
TEST	GLAS	WAARDE (VLEUGEL + KADER)	
EN ISO 10077-2		vanaf $U_f = 1,2 \text{ W/(m}^2\text{k)}$	
EN ISO 10077-1	Dubbel glas	$U_g = 1,1 \text{ W/m}^2\text{K}$ $U_g = 1,0 \text{ W/m}^2\text{K}$	$U_w = 1,27 \text{ w/m}^2\text{k}^*$ $U_w = 1,21 \text{ w/m}^2\text{k}^*$
	Driedubbel glas	$U_g = 0,6 \text{ W/m}^2\text{K}$ $U_g = 0,4 \text{ W/m}^2\text{K}$	$U_w = 0,95 \text{ w/m}^2\text{k}^*$ $U_w = 0,81 \text{ w/m}^2\text{k}^*$
Luchtdoorlaatbaarheid	NBN EN 12207	klasse 4	
Waterdichtheid	NBN EN 12208	E2250	
Windweerstand	NBN EN 12210	klasse C5	
Bedieningskrachten	NBN EN 13115	Klasse 1	
Verkeerd gebruik	NBN EN 13115	Klasse 3	
Akoestische waarde	88.2/16/6/16/66.2	EN 20140-3:1999 - RW 47(-1;-2)	

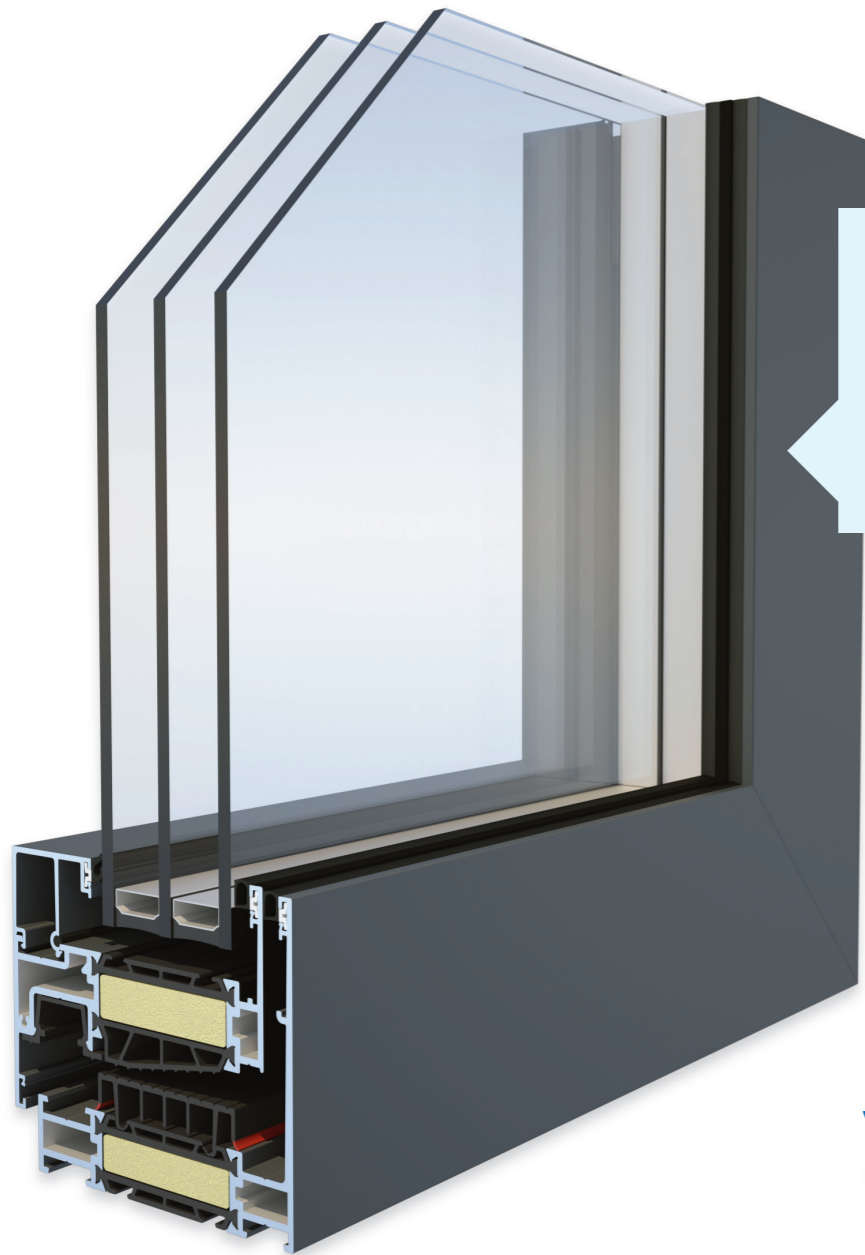
Technische Kenmerken	Decalu88 New Steel
Bouwdiepte kader	88mm
Bouwdiepte vleugel	97mm
Beslag	16mm
Hoogte glassponning	25mm
Hoogte glaslatten	23mm
Mogelijke glasdiktes	12-62mm
Interne zichtbare hoogte kader	43mm, 57mm, 71mm, 112mm
Externe zichtbare hoogte kader	43mm, 57mm, 71mm, 112mm
Externe zichtbare hoogte traverse	66mm, 80mm, 94mm
Buitenzijde	kader en vleugelprofiel vlakliggend
Binnenzijde	vleugelprofiel opliggend
Middendichting	Abs geïntegreerd
Beglazingsrubbers	EPDM
Legering	EN AW 6060 TW66
Thermische onderbreking	Abs 49mm

(\*) U-waarde berekend op een draaikipraam van 1,2 x 1,5 m (BxH)  
Alle andere genoteerde classificaties uitgevoerd op een draaikipraam van 1,23 x 1,48 m (BxH)  
Raam voorzien van 2 hangpunten en 6 sluitpunten

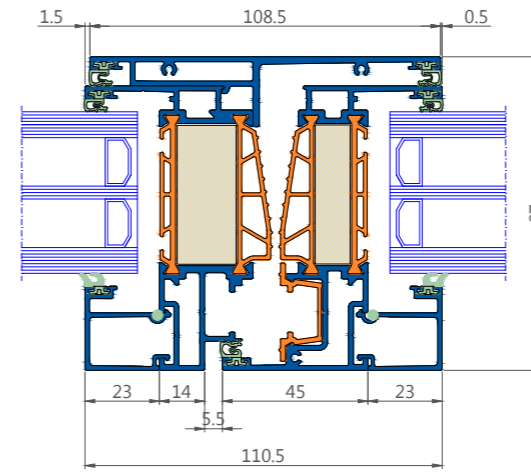
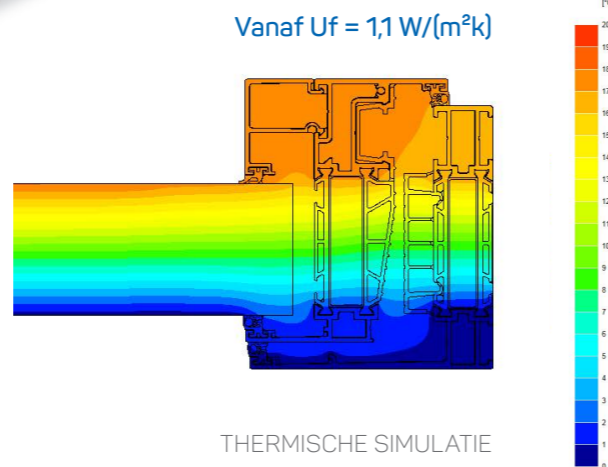


# DECALU88 HIDDEN

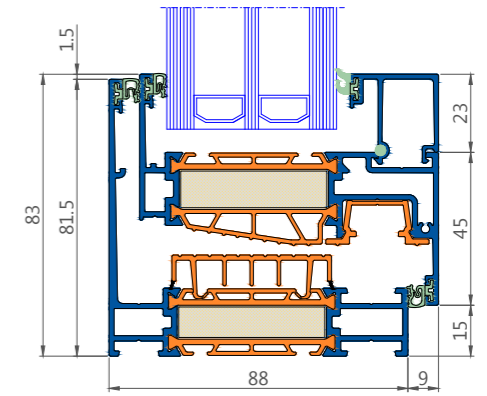
Ultraslank profiel voor een oase van licht



Bij het hidden profiel zit de raamvleugel verborgen achter het aluminium frame waardoor er van buitenaf geen zichtbaar onderscheid meer bestaat. Deze reeks leent zich uitstekend voor gebruik in ultramoderne projecten.



horizontale doorsnede



verticale doorsnede

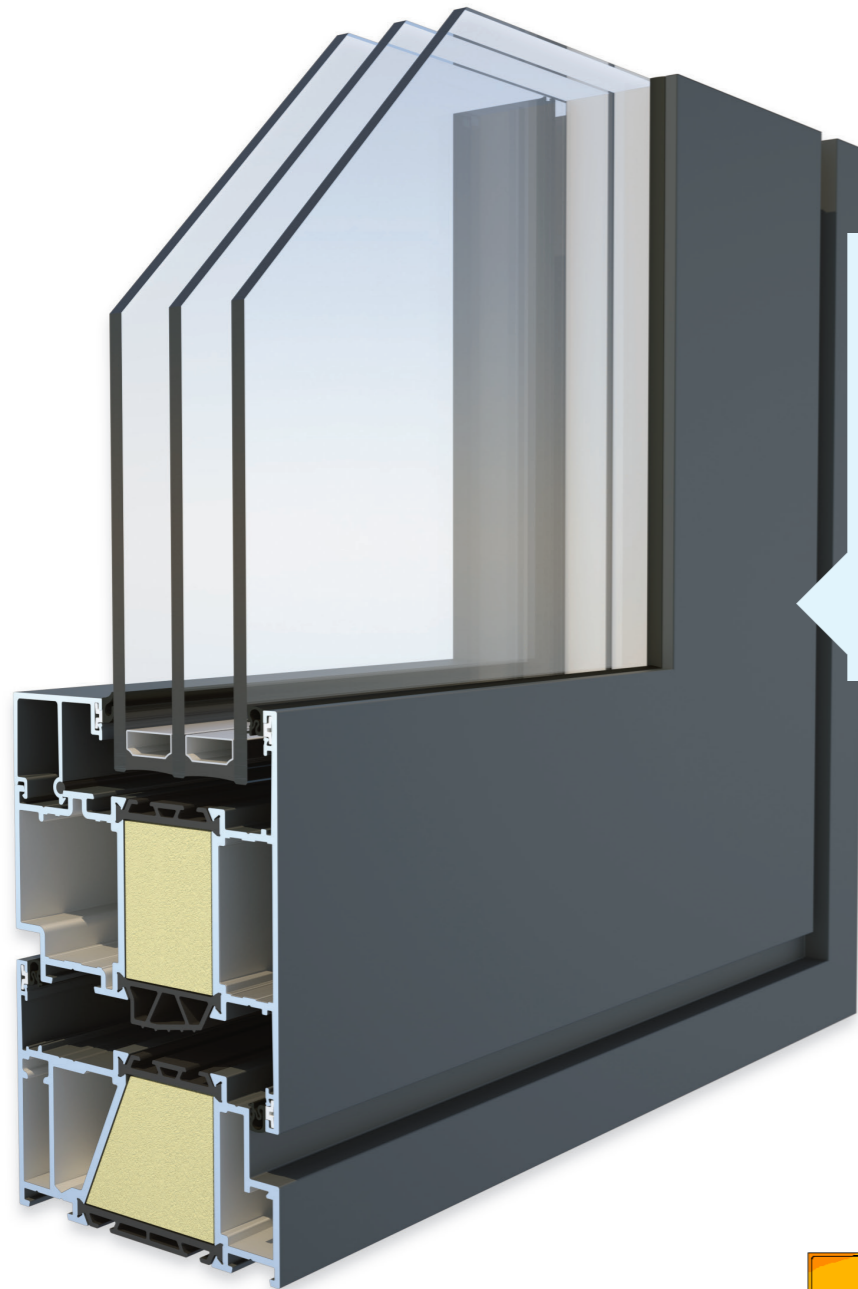
Technische Prestaties		Decalu88 Hidden	
TEST	GLAS	WAARDE (VLEUGEL + KADER)	
EN ISO 10077-2		vanaf $U_f = 1,1 \text{ W}/\text{m}^2\text{k}$	
EN ISO 10077-1	Dubbel glas	$U_g = 1,1 \text{ W}/\text{m}^2\text{K}$ $U_g = 1,0 \text{ W}/\text{m}^2\text{K}$	$U_w = 1,24 \text{ w}/\text{m}^2\text{k}^*$ $U_w = 1,17 \text{ w}/\text{m}^2\text{k}^*$
	Driedubbel glas	$U_g = 0,6 \text{ W}/\text{m}^2\text{K}$ $U_g = 0,4 \text{ W}/\text{m}^2\text{K}$	$U_w = 0,91 \text{ w}/\text{m}^2\text{k}^*$ $U_w = 0,78 \text{ w}/\text{m}^2\text{k}^*$
Luchtdoorlaatbaarheid	NBN EN 12207	klasse 4	
Waterdichtheid	NBN EN 12208	E2400	
Windweerstand	NBN EN 12210	klasse C5	
Bedieningskrachten	NBN EN 13115	Klasse 1	
Verkeerd gebruik	NBN EN 13115	Klasse 3	
Akoestische waarde	88.2/16/6/16/66.2	EN 20140-3:1999 - RW 47(-1;-2)	

Technische Kenmerken	Decalu88 Hidden
Bouwdiepte kader	88mm
Bouwdiepte vleugel	88mm
Beslag	16mm
Hoogte glassponning	25mm
Hoogte glaslatten	23mm
Mogelijke glasdiktes	12-62mm
Interne zichtbare hoogte kader	20mm
Externe zichtbare hoogte kader	81,5mm
Externe zichtbare hoogte traverse	104,5mm, 157mm
Buitenzijde	vlak
Binnenzijde	vleugelprofiel opliggend
Middendichting	Abs geïntegreerd
Beglazingsrubbers	EPDM
Legering	EN AW 6060 TW66
Thermische onderbreking	Abs 49mm

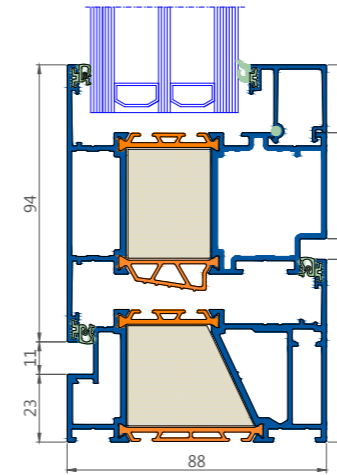
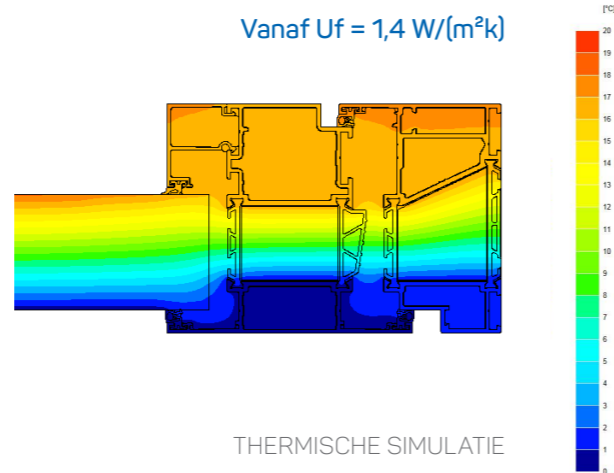
(\* ) U-waarde berekend op een draaikipraam van 1,2 x 1,5 m (BxH)  
Alle andere genoteerde classificaties uitgevoerd op een draaikipraam van 1,23 x 1,48 m (BxH)  
Raam voorzien van 2 hangpunten en 6 sluitpunten

# DECALU88 OPEN-OUT

Onze oplossing met naar buiten draaiende vleugel



Bij een brand is het niet het vuur, maar de rook die de meeste slachtoffers maakt. Het open-out Decalu88-systeem is hiervoor speciaal ontwikkeld. De geïntegreerde rookmotor opent automatisch het raam in geval van brand. De vleugel draait naar buiten om de rook te evacueren. Dankzij haar moderne en elegante vormgeving, scoort deze toepassing ook op designvlak.



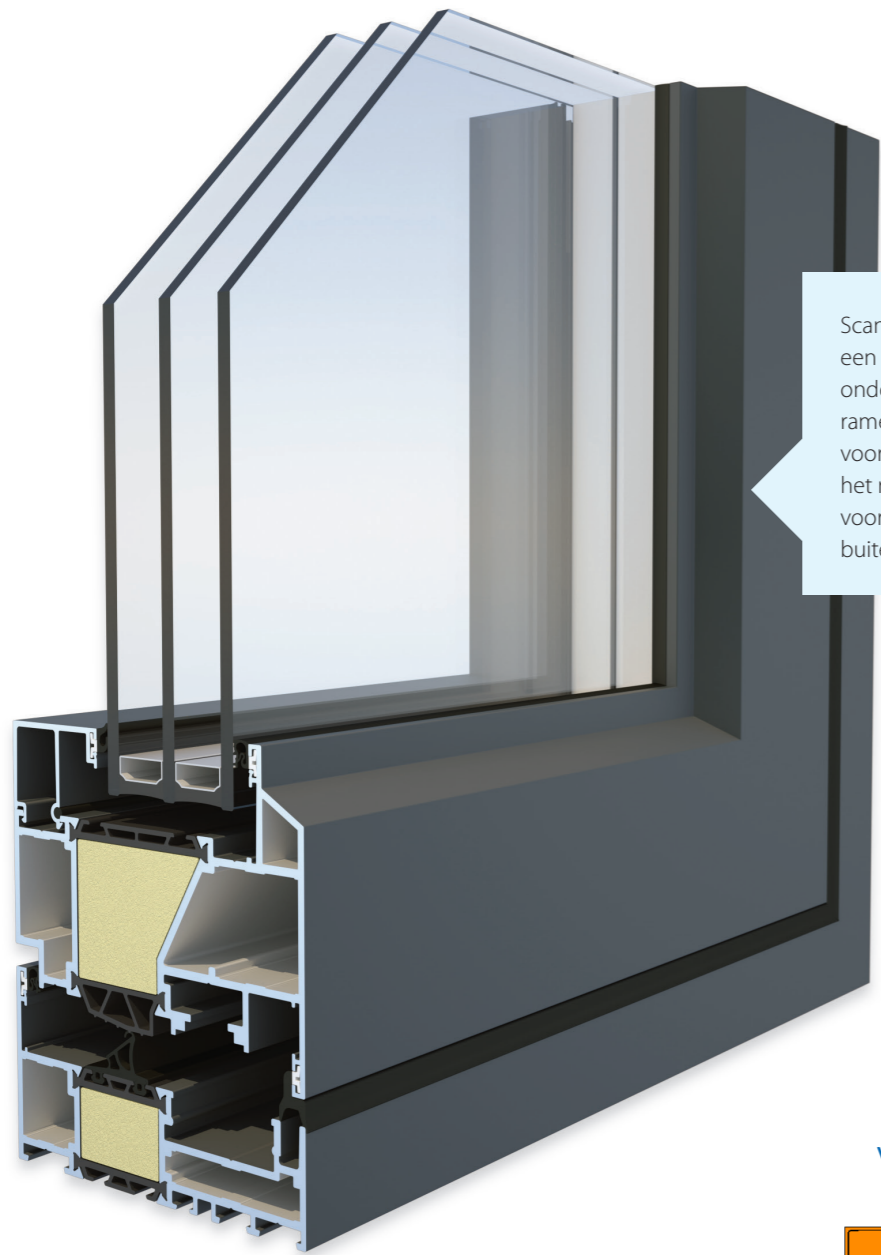
horizontale doorsnede

Technische Prestaties		Decalu88 Open-out	
TEST	GLAS	WAARDE (VLEUGEL + KADER)	
EN ISO 10077-2		vanaf $U_f = 1,4 \text{ W}/\text{m}^2\text{k}$	
EN ISO 10077-1	Dubbel glas	$U_g = 1,1 \text{ W}/\text{m}^2\text{K}$ $U_g = 1,0 \text{ W}/\text{m}^2\text{K}$	$U_w = 1,36 \text{ w}/\text{m}^2\text{k} *$ $U_w = 1,31 \text{ w}/\text{m}^2\text{k} *$
	Driedubbel glas	$U_g = 0,6 \text{ W}/\text{m}^2\text{K}$ $U_g = 0,4 \text{ W}/\text{m}^2\text{K}$	$U_w = 1,08 \text{ w}/\text{m}^2\text{k} *$ $U_w = 0,97 \text{ w}/\text{m}^2\text{k} *$
Luchtdoorlaatbaarheid	NBN EN 12207	klasse 4	
Waterdichtheid	NBN EN 12208	E1500	
Windweerstand	NBN EN 12210	klasse C5	
Bedieningskrachten	NBN EN 13115	n.v.t.	
Verkeerd gebruik	NBN EN 13115	n.v.t.	

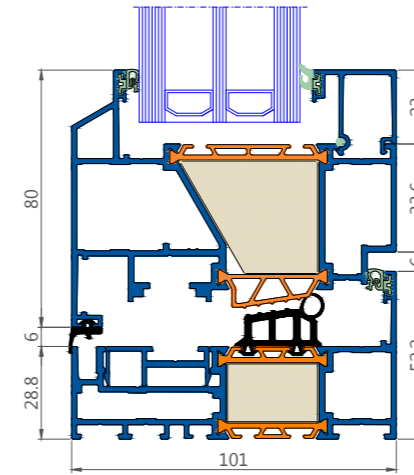
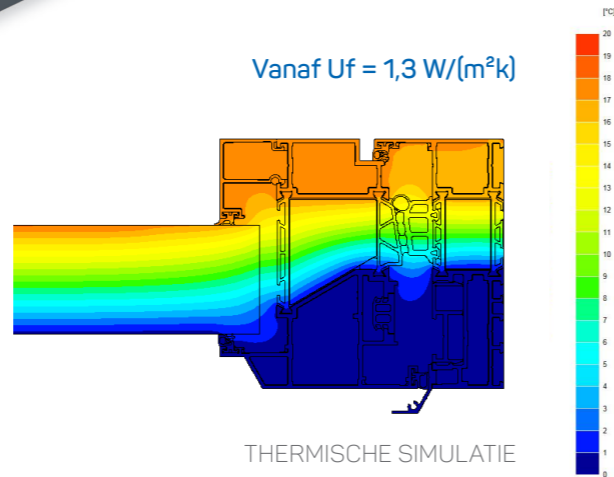
Technische Kenmerken		Decalu88 Open-out
Bouwdiepte kader		88mm
Bouwdiepte vleugel		88mm
Beslag		aangeleverd bij systeem
Hoogte glassponning		25mm
Hoogte glaslatten		23mm
Mogelijke glasdiktes		12-62mm
Interne zichtbare hoogte kader		62mm
Externe zichtbare hoogte kader		45mm
Externe zichtbare hoogte traverse		n.v.t.
Buitenzijde		vlak
Binnenzijde		vlak
Middendichting		Abs geïntegreerd
Beglazingsrubbers		EPDM
Legering		EN AW 6060 TW66
Thermische onderbreking		Abs 49mm

# DECALU101 SCAND

Horizontaal opendraaiende vleugel voor onderhoudsgemak op hoogte



Scand of pivoterende ramen geven een totaal andere visie inzake het onderhoud van gebouwen. Deze ramen zijn uniek qua opbouw en voorzien van scharen die maken dat het raam 160° kan draaien. Ideaal voor een efficiënt onderhoud van de buitenzijde van hoge gebouwen.



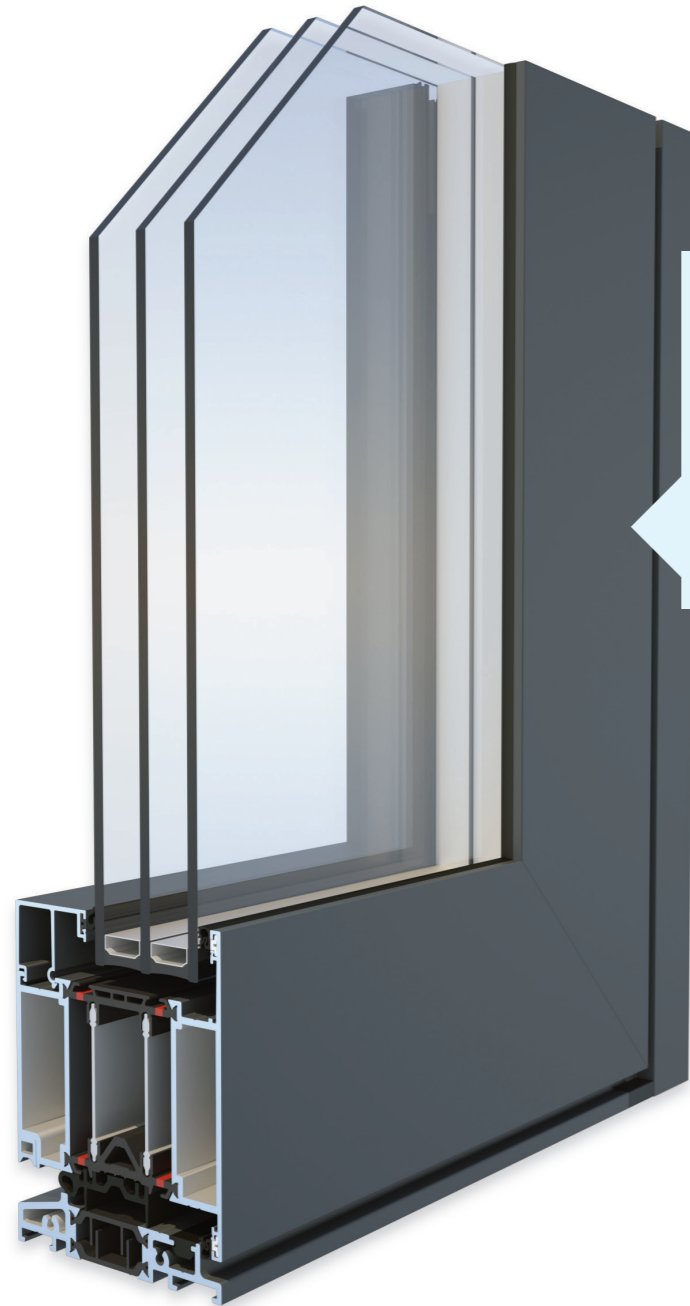
horizontale doorsnede

Technische Prestaties		Decalu101 Scand	
TEST	GLAS	WAARDE (VLEUGEL + KADER)	
EN ISO 10077-2		vanaf $U_f = 1,3 \text{ W}/\text{m}^2\text{k}$	
EN ISO 10077-1	Dubbel glas	$U_g = 1,1 \text{ W}/\text{m}^2\text{K}$ $U_g = 1,0 \text{ W}/\text{m}^2\text{K}$	$U_w = 1,32 \text{ w}/\text{m}^2\text{k} *$ $U_w = 1,31 \text{ w}/\text{m}^2\text{k} *$
	Driedubbel glas	$U_g = 0,6 \text{ W}/\text{m}^2\text{K}$ $U_g = 0,4 \text{ W}/\text{m}^2\text{K}$	$U_w = 1,01 \text{ w}/\text{m}^2\text{k} *$ $U_w = 0,89 \text{ w}/\text{m}^2\text{k} *$
Luchtdoorlaatbaarheid	NBN EN 12207	klasse 4	
Waterdichtheid	NBN EN 12208	E1800	
Windweerstand	NBN EN 12210	klasse C5	
Bedieningskrachten	NBN EN 13115	n.v.t.	
Verkeerd gebruik	NBN EN 13115	n.v.t.	

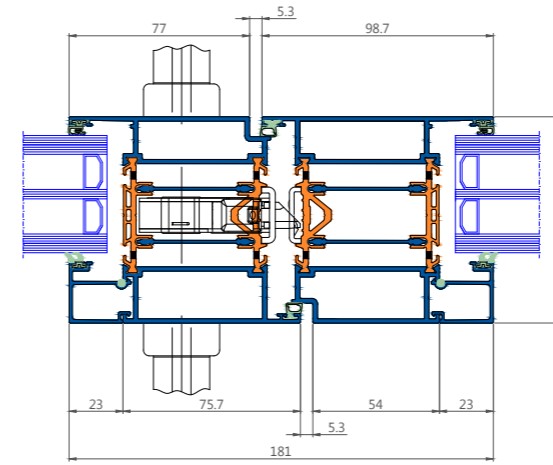
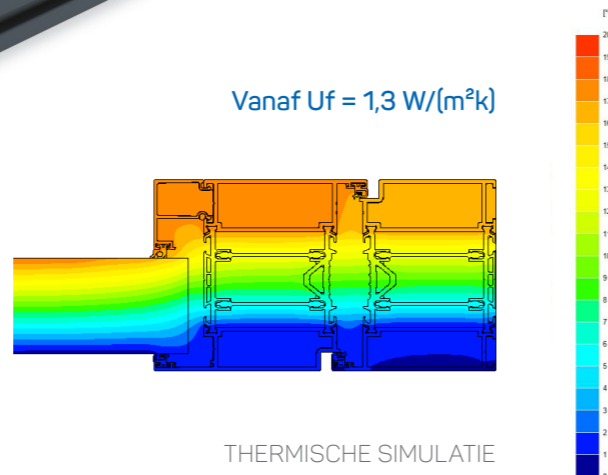
Technische Kenmerken		Decalu101 Scand	
Bouwdiepte kader		101mm	
Bouwdiepte vleugel		101mm	
Beslag		aangeleverd bij systeem	
Hoogte glassponning		25mm	
Hoogte glaslatten		23mm	
Mogelijke glasdiktes		12-62mm	
Interne zichtbare hoogte kader		20mm	
Externe zichtbare hoogte kader		43mm	
Externe zichtbare hoogte traverse		n.v.t.	
Buitenzijde		vlak	
Binnenzijde		vlak	
Middendichting		epdm	
Beglazingsrubbers		EPDM	
Legering		EN AW 6060 TW66	
Thermische onderbreking		Abs 49mm	

# DECALU88 DOORS

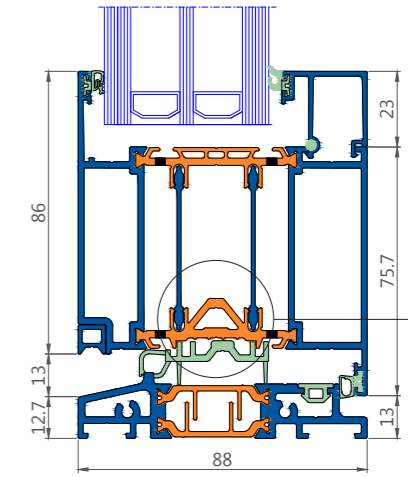
Tijdloos en naar wens personaliseerbaar



Dit aluminium deurprofiel combineert naadloos met glas en gelakte alu-sandwichpanelen. Personalisatie naargelang uw voorkeur in freeslijnen, glaspartijen en opzetprofielen is mogelijk. De vlakliggende deur is volledig compatibel met de Decalu raamreeks.



horizontale doorsnede



verticale doorsnede

gepatenteerd bi-metal effect met co-extrusie

Technische Prestaties		Decalu88 Doors	
TEST	GLAS	WAARDE (VLEUGEL + KADER)	
EN ISO 10077-2		vanaf $U_f = 1,3 \text{ W/(m}^2\text{k)}$	
EN ISO 10077-1	Dubbel glas	$U_g = 1,1 \text{ W/m}^2\text{K}$ $U_g = 1,0 \text{ W/m}^2\text{K}$	$U_w = 1,35 \text{ w/m}^2\text{k}^*$ $U_w = 1,30 \text{ w/m}^2\text{k}^*$
	Driedubbel glas	$U_g = 0,6 \text{ W/m}^2\text{K}$ $U_g = 0,4 \text{ W/m}^2\text{K}$	$U_w = 1,11 \text{ w/m}^2\text{k}^*$ $U_w = 1,01 \text{ w/m}^2\text{k}^*$
Luchtdoorlaatbaarheid	NBN EN 12207	klasse 4	
Waterdichtheid	NBN EN 12208	450 Pa	
Windweerstand	NBN EN 12210	klasse C4	
Bedieningskrachten	NBN EN 13115	n.v.t.	
Verkeerd gebruik	NBN EN 13115	n.v.t.	

Technische Kenmerken		Decalu88 Doors
Bouwdiepte kader		88mm
Bouwdiepte vleugel		88mm
Beslag		U vormige slot platen
Hoogte glassponning		25mm
Hoogte glaslatten		23mm
Mogelijke glasdiktes		12-62mm
Interne zichtbare hoogte kader		40-63mm
Externe zichtbare hoogte kader		53-76mm
Externe zichtbare hoogte traverse		104,5mm, 157mm
Buitenzijde		vlak
Binnenzijde		vlak
Middendichting		n.v.t.
Beglazingsrubbers		EPDM
Legering		EN AW 6060 TW66
Thermische onderbreking		Abs 49mm met Bi metal effect

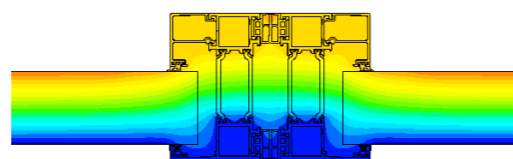
(\*) U-waarde berekend op een deur 1050 x 2100mm (BxH)

# DECALU88 FOLDING DOORS

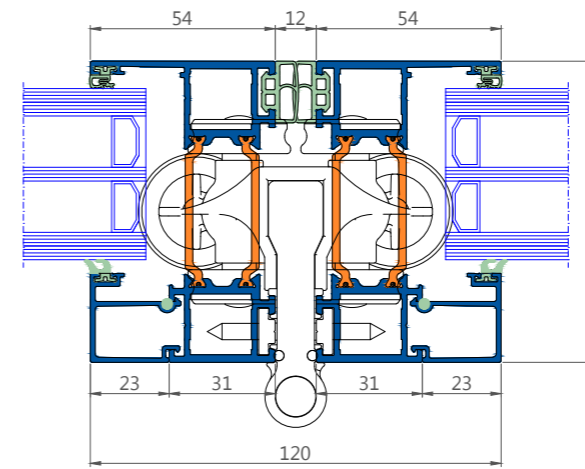
Outdoor living op zijn best



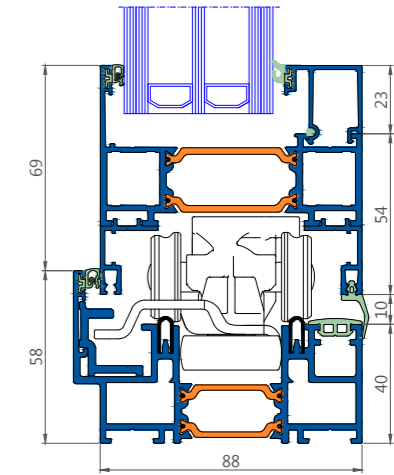
De raamopening optimaal benutten, kan met een **schuifvouw- of harmonicadeur**. Dit systeem is ook perfect toepasbaar in een poolhouse of een gastenkamer. Met deze nieuwe architecturale raamoplossing vloeien binnen- en buitenruimten naadloos in elkaar over en geniet je optimaal van beiden. Bovendien kan één vleugel als toegangsdeur gebruikt worden.



THERMISCHE SIMULATIE



horizontale doorsnede



verticale doorsnede

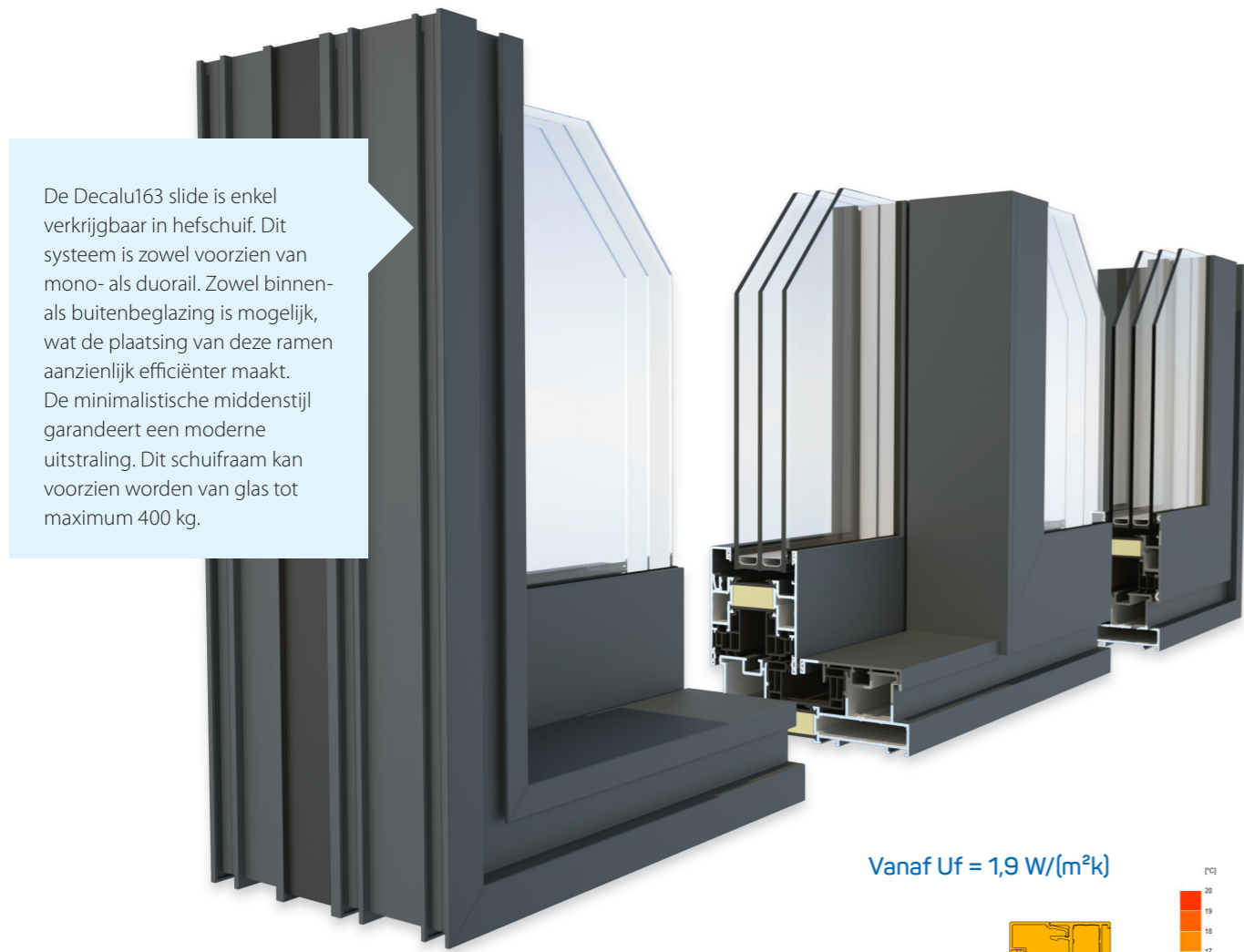
Technische Prestaties		Decalu88 Folding Doors	
TEST	GLAS	WAARDE (VLEUGEL + KADER)	
EN ISO 10077-2		vanaf $U_f = 2,3 \text{ W/m}^2\text{k}$	
EN ISO 10077-1	Dubbel glas	$U_g = 1,1 \text{ W/m}^2\text{K}$ $U_g = 1,0 \text{ W/m}^2\text{K}$	$U_w = 1,22 \text{ w/m}^2\text{k} *$ $U_w = 1,14 \text{ w/m}^2\text{k} *$
	Driedubbel glas	$U_g = 0,6 \text{ W/m}^2\text{K}$ $U_g = 0,4 \text{ W/m}^2\text{K}$	$U_w = 0,83 \text{ w/m}^2\text{k} *$ $U_w = 0,68 \text{ w/m}^2\text{k} *$
Luchtdoorlaatbaarheid	NBN EN 12207	Klasse 3	
Waterdichtheid	NBN EN 12208	450 Pa	
Windweerstand	NBN EN 12210	n.v.t.	
Bedieningskrachten	NBN EN 13115	n.v.t.	
Verkeerd gebruik	NBN EN 13115	n.v.t.	

Technische Kenmerken		Decalu88 Folding Doors
Bouwdiepte kader		88mm
Bouwdiepte vleugel		88mm
Beslag		aangeleverd bij systeem
Hoogte glassponning		25mm
Hoogte glaslatten		23mm
Mogelijke glasdiktes		12-62mm
Interne zichtbare hoogte kader		30-40mm
Externe zichtbare hoogte kader		30-58mm
Externe zichtbare hoogte traverse		n.v.t.
Buitenzijde		vlak
Binnenzijde		vlak
Middendichting		n.v.t.
Beglazingsrubbers		EPDM
Legering		EN AW 6060 TW66
Thermische onderbreking		Abs 49mm

(\*) U-waarde berekend op een folding door 4000 x 3000mm (BxH) met 4 vleugels

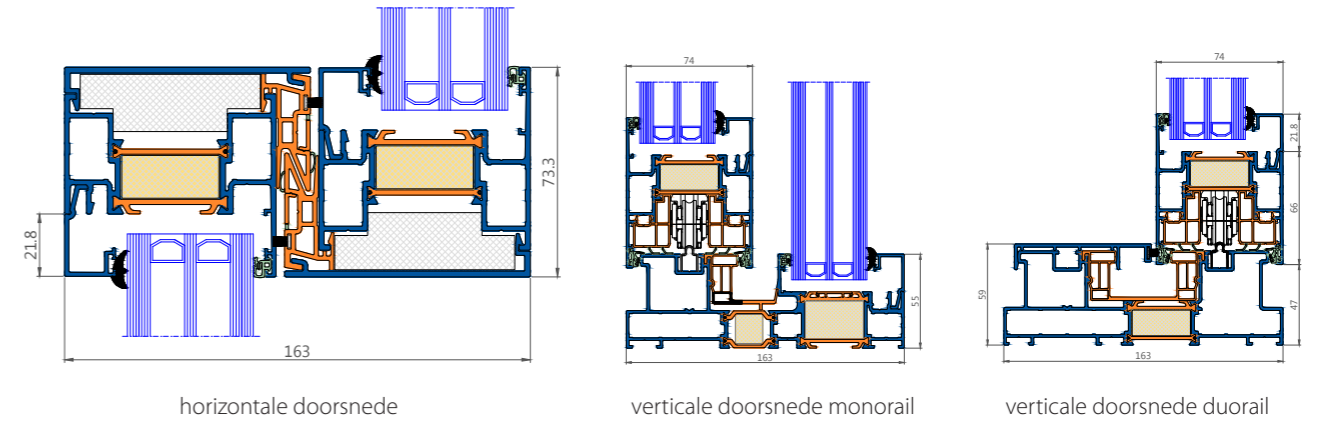
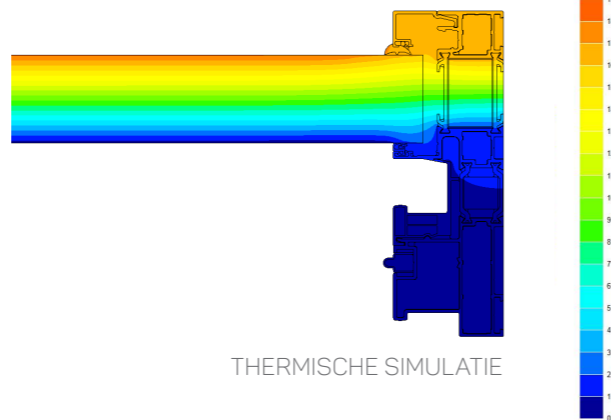
# DECALU163 SLIDE

Modulaire ramen met uitzonderlijke thermische prestaties



De Decalu163 slide is enkel verkrijgbaar in hefschuif. Dit systeem is zowel voorzien van mono- als duorail. Zowel binnen- als buitenbeglazing is mogelijk, wat de plaatsing van deze ramen aanzienlijk efficiënter maakt. De minimalistische middenstijl garandeert een moderne uitstraling. Dit schuifraam kan voorzien worden van glas tot maximum 400 kg.

Vanaf  $U_f = 1,9 \text{ W}/(\text{m}^2\text{k})$



Technische Prestaties		Decalu163 Slide	
TEST	GLAS	WAARDE (VLEUGEL + KADER)	
EN ISO 10077-2		Vanaf $U_f = 1,9 \text{ W}/(\text{m}^2\text{k})$	
EN ISO 10077-1	Dubbel glas	$U_g = 1,1 \text{ W}/\text{m}^2\text{K}$ $U_g = 1,0 \text{ W}/\text{m}^2\text{K}$	$U_w = 1,3 \text{ w}/\text{m}^2\text{k} *$ $U_w = 1,3 \text{ w}/\text{m}^2\text{k} *$
	Driedubbel glas	$U_g = 0,6 \text{ W}/\text{m}^2\text{K}$ $U_g = 0,4 \text{ W}/\text{m}^2\text{K}$	$U_w = 0,9 \text{ w}/\text{m}^2\text{k} *$ $U_w = 0,8 \text{ w}/\text{m}^2\text{k} *$
Luchtdoorlaatbaarheid	NBN EN 12207	klasse 3	
Waterdichtheid	NBN EN 12208	klasse 9A	
Windweerstand	NBN EN 12210	klasse C2	
Bedieningskrachten	NBN EN 13115	n.v.t.	
Verkeerd gebruik	NBN EN 13115	n.v.t.	

Technische Kenmerken	Decalu163 Slide
Bouwdiepte kader	163mm
Bouwdiepte vleugel	74mm
Beslag	Sigenia
Hoogte glassponning	25mm
Hoogte glaslatten	23mm
Mogelijke glasdiktes	27-58mm
Interne zichtbare hoogte kader	55mm
Externe zichtbare hoogte kader	55mm
Externe zichtbare hoogte traverse	70mm
Buitenzijde	vlakliggend mogelijk
Binnenzijde	vlakliggend mogelijk
Beglazingsrubbers	EPDM
Legering	EN AW 6060 TW66
Thermische onderbreking	Abs 49mm

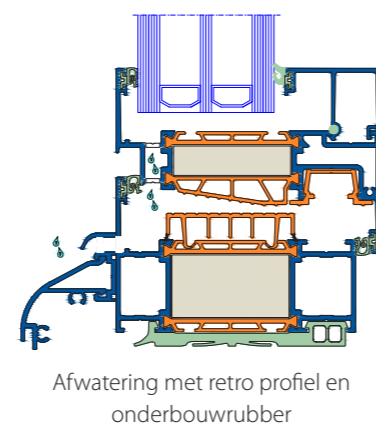
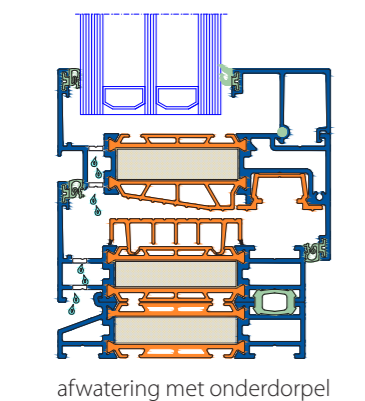
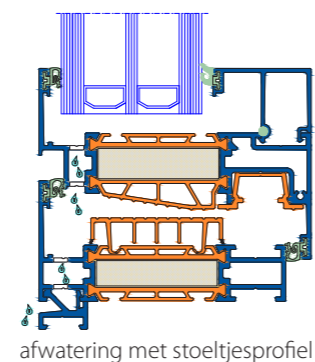
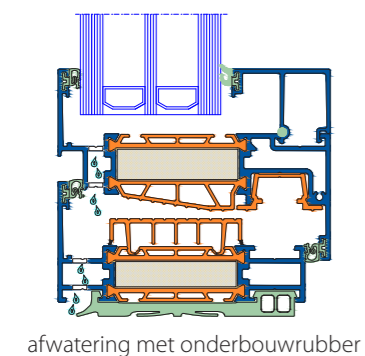
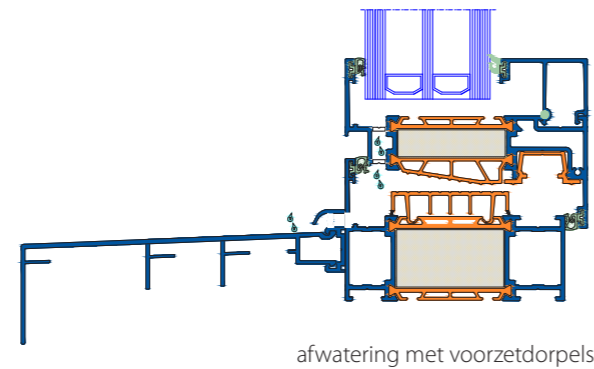
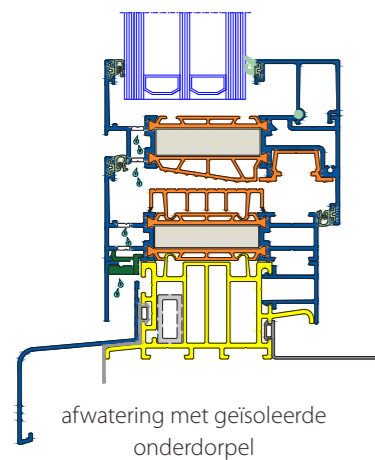
(\*) U-waarde berekend op een schuifraam 4000 x 3000mm (BxH)



De afwatering van de Decalu-reeks zit verborgen in het kaderprofiel en heeft bijgevolg een minimale impact op het visuele aspect. De verschillende afwateringssystemen en dorpels klikken eenvoudig vast in het raamprofiel.

**DORPELS**

Verkrijgbaar in afmetingen van 50 tot 400 mm met overslag van 25 of 40 mm



Kleur is bepalend voor de sfeer en uitstraling van een gebouw en moet passen bij de overige elementen in de gevel.

Bij Deceuninck streven we naar 'materiaal-neutraliteit'. Volgens die visie ontwikkelden we het Smart Colours-principe voor ons coatinggamma.

Onderstaande kleuren kunnen zowel als Aluroc en Decoroc besteld en gecombineerd worden voor het volledige Deceuninck-gamma, inclusief de Tunal producten.

De 16 onderstaande kleuren hebben een klasse QualiCoat II terwijl andere RAL-kleuren beschikbaar zijn in klasse I.

Dankzij het Smart Colours-principe kan de bouwheer of architect kunststof en aluminium profielen moeiteloos combineren in eenzelfde project.



(\*) Deze kleur behoort tot de RAL design kleurcollectie

# Smart Colours 2019-2020

## voor elke woonstijl een passend kleurverhaal

Op zoek naar ramen met een edgy look of liever een rustieke afwerking?  
Met Smart Colours biedt Deceuninck voor elke smaak wat wils.  
Laat je inspireren door ons gevarieerd kleurenaanbod.

### 16 trendkleuren

Deceuninck streeft steeds naar een kleurengamma dat up-to-date is. Op basis van marktonderzoek selecteerden we 16 RAL-kleuren die perfect aansluiten bij de hedendaagse woon-trends. Opties voor zowel industriële als landelijke woningen zijn beschikbaar, van steengrijs en staalblauw tot licht ivoor.

REF. 003 RAL ± 9016 VERKEERSWIT	REF. 096 RAL ± 9001 CRÈMEWIT	REF. 078 RAL ± 1015 LICHT IVOOR	REF. 908 RAL ± 9006 WIT ALUMINIUM
REF. 909 RAL ± D 085 60 10 BALMORAL*	REF. 935 RAL ± 7030 STEENGRIJS	REF. 910 RAL ± 7023 BETONGRIJS	REF. 068 RAL ± 7039 KWARTSGRIJS
REF. 901 RAL ± 7031 BLAUWGRIJS	REF. 067 RAL ± 7022 OMBERGRIJS	REF. 937 RAL ± 7011 IJZERGRIJS	REF. 076 RAL ± 3005 WUNROOD
REF. 934 RAL ± 7021 ZWARTGRIJS	REF. 072 RAL ± 7016 ANTRACIETGRIJS	REF. 079 RAL ± 5011 STAALBLAUW	REF. 955 RAL ± 9011 GRAFIEZWART



### MIX & MATCH

Onze kleurcollecties Aluroc en Decoroc zijn volledig op elkaar afgestemd dankzij het Smart Colours-principe. De 16 kleuren uit het gamma kunnen toegepast worden op alle profielen in zowel aluminium als kunststof, zonder het minste kleurverschil.

Combineer naadloos schrijnwerkelementen van Deceuninck, Deceuninck Aluminium en Tunal en haal het maximum uit een bouwproject op vlak van kwaliteit, budget én design.



# KWALITEITSCONTROLE

## Interne controles

Experts van het Deceuninck-laboratorium controleren dagelijks de kwaliteit van de profielen. Ze testen alle eigenschappen van zowel de grondstoffen, de geëxtrudeerde profielen als van de afgewerkte raam- en deursystemen. Dit conform de strengst gangbare Europese normen. Op regelmatige tijdstippen worden dimensie, kleur, thermische stabiliteit, hoekverbindingen en samenstellingen geverifieerd.

Afgewerkte ramen en deuren worden nagekeken op luchtdichtheid, windweerstand en waterdichtheid. Deze strenge interne controles waarborgen de uitzonderlijke kwaliteit van de Deceuninck-profielen.

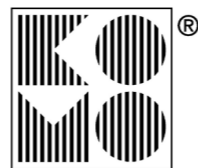
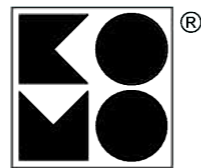
## Bewezen kwaliteit

Deceuninck maakt er steeds werk van haar producten te laten certificeren. Dit is geen wettelijke verplichting maar toont wel aan dat Deceuninck kwaliteit hoog in het vaandel draagt. Heel wat goedkeuringen van diverse instanties, waaronder ook die van de Belgische Unie voor de technische goedkeuring in de bouw (BUtgb), de zogenaamde ATG goedkeuringen, alsook KOMO-certificaten afgeleverd door Kiwa en SKG, zijn hier het beste bewijs van. Een overzicht van alle technische goedkeuringen waarover we beschikken is terug te vinden op de website.

## Gecertificeerd product en plaatsing

Gemandateerde erkende certificeringinstellingen, bijvoorbeeld Kiwa in België, oefenen met een vastgestelde frequentie extern toezicht uit op de conformiteit van de productie met de gepubliceerde goedkeuring. In dit kader werkt het kwaliteitscertificatenbureau Kiwa samen met Deceuninck om een sectorspecifiek kwaliteitslabel (SSK) te ontwikkelen. Dit label gaat heel wat verder dan de Europese CE-norm en zal nog meer zekerheid bieden dat zowel de fabricatie (SSK 2001) als de plaatsing (SSK 2002) van de raam- en deursystemen vakkundig gebeuren.

Het toepassingsgebied van de accreditatie wordt op regelmatige tijdstippen uitgebreid. Hierdoor blijven we ten allen tijde voldoen aan de steeds strenger wordende markteisen.



WINGYP NV  
AN OPEN WINDOW FOR EACH PROJECT

# Building a sustainable home

Het engagement van Deceuninck op het vlak van **innovatie**, **ecologie** en **design** legt ons een duidelijke doelstelling op: **een duurzame woning bouwen**. Een woning met een **beter energierendement** en een **aangename uitstraling**.

Wereldwijd gebruikt Deceuninck geavanceerde materialen en produceert de fabrikant producten met een **lange levensduur** en **hoge isolatiewaarde** die **weinig onderhoud** vereisen en **100% recycleerbaar** zijn. Bovendien kunnen we dankzij onze waarden een betere wereld bouwen voor onze partners en onze eindgebruikers.

<p><b>RAMEN &amp; DEUREN</b></p> <hr/> <p><b>PVC</b> Onze profielen worden gekenmerkt door een perfect evenwicht tussen energierendement en comfort. Met goede thermische en akoestische eigenschappen bieden wij – in veel kleurtjes – dé oplossing voor uw ramen, deuren en luiken.</p>	<p><b>TUINTOEPASSINGEN</b></p> <hr/> <p><b>TWINSON</b> De terrassen in composietmateriaal en omheiningen zijn gemaakt om een eeuwigheid mee te gaan. Ze passen op een natuurlijke en harmonieuze manier bij uw woning en garanderen een echte meerwaarde.</p>	<p><b>VENTILATIE</b></p> <hr/> <p><b>ALUMINIUM</b> Dankzij de innovatieve ventilatiesystemen van Deceuninck beheerst u perfect de luchtkwaliteit. Een hoogtechnologische oplossing waarbij functionaliteit, esthetiek en een duurzaam concept u een verhoogd leefcomfort en regelbaar binnenklimaat bieden.</p>
<p><b>ALUMINIUM</b> Ultieme duurzaam- en milieuvriendelijkheid? Onze aluminium profielen zijn 100% recycleerbaar. De toevoeging van kunststof zorgt bovendien voor een verhoogde isolatiewaarde.</p>	<p><b>DAK &amp; GEVEL</b></p> <hr/> <p><b>PVC - ALU - TWINSON</b> Onze gevel- en onderdaksystemen bestaan uit pvc, alu en een uniek Twinson-materiaal dat in de prijzen viel met een PEFC-duurzaamheidslabel. De buitenkant van uw woning blijft er vele jaren mooi uitzien, zonder dat u hoeft te schilderen. Deze zijn makkelijk te plaatsen (ook met standaard gereedschap) en combineren elegantie met onderhoudsgemak.</p>	<p><b>INTERIEUR-TOEPASSINGEN</b></p> <hr/> <p><b>PVC</b> Deceuninck biedt een stijlvol, hedendaags assortiment aan wand- &amp; plafondbekleding, vensterbanken en plinten. Uw interieur veranderen was nog nooit zo makkelijk.</p>

## UW DECEUNINCK-PARTNER

De gecertificeerde Deceuninck-partners maken deel uit van een netwerk van verdelers die er een erezaak van maken om verzorgd werk te leveren. Dit netwerk garandeert u een correcte installatie en een hoogstaande klantenservice, zonder twijfel een toegevoegde waarde voor uw Deceuninck-product.